

**Characteristics**

SIT POLY-V pulleys are manufactured with extreme care and they do not show any superficial defect or tool traces. Every pulley is subject to dimensional controls in order to point out pitch tolerance of two grooves.

**Advantages**

Always one single belt used. That avoid any problem due to belt length differences. Low weight and space occupied. Very high transmission ratio. High power transmitted. High linear speed (up to 60 m/s in "J" section). Low noise and vibration. No heating.

**Caractéristiques**

Les poulies POLY-V réalisées par la SIT sont usinées avec le plus grand soin et ne présentent aucun défaut superficiel ou signe dû aux outils utilisés. Chaque poulie est soumise à des contrôles dimensionnels pour relever la tolérance de l'entraxe entre deux gorges quelconques.

**Avantages**

Transmission toujours avec une seul courroie. Poids et espace de la transmission très contenu. Rapport de transmission très élevé. Puissance très élevée. Vitesse linéaire très élevée (jusqu'à 60 m/s avec section "J"). Bruit et vibrations très faible. Pas de rechauffement.

**Merkmale**

POLY-V Antriebsscheiben von SIT werden mit größter Sorgfalt verarbeitet und weisen keine Oberflächenfehler oder Werkzeugspuren auf. Jede einzelne Scheibe wird auf Maßhaltigkeit kontrolliert, um die Achsabstandstoleranz zwischen zwei beliebigen Rillen zu ermitteln.

**Vorteile**

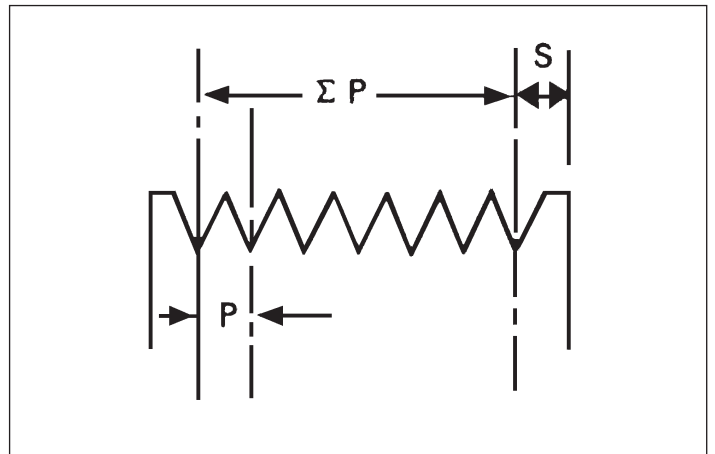
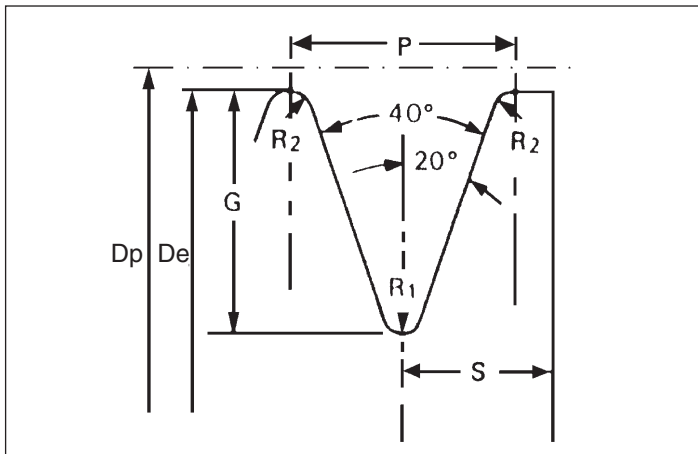
Einsatz eines Einzelriemens. Dadurch Vermeidung von Problemen aufgrund verschiedener Riemen Längen. Geringeres Gewicht und Platzeinsparung. Hohes Übertragungsverhältnis. Hohe Geschwindigkeiten (bis zu 60 m/s bei Profil "J"). Geringe Geräuschentwicklung und Vibration. Kein Überhitzen.

**Características**

Las poleas POLY-V realizadas por la SIT están esmeradamente elaboradas y no presentan defectos superficiales o huellas de herramientas. Cada polea está sometida a controles dimensionales para medir la tolerancia de la batalla entre dos canales.

**Ventajas**

Siempre una única correa operativa. Esto evita cualquier problema debido a la diferencia de longitud entre las correas. Peso y dimensiones reducidas. Alta relación de transmisión. Alta potencia transmitida. Elevada velocidad lineal (hasta 60 m/s para la sección "J"). Reducción de vibraciones y ruidos. Ningún recalentamiento.



Groove dimensions and tolerances of Poly-V pulleys according to ISO 9982

| section<br>section<br>Profil<br>sección | P<br>[mm]      | G<br>[mm]      | R <sub>1</sub> min<br>[mm] | R <sub>1</sub><br>[mm] | S <sub>min</sub><br>[mm] | P<br>tolerance/tolérance<br>Toleranz/tolerancia<br>[mm] | Dp - De<br>[mm] |
|---|----------------|----------------|----------------------------|------------------------|--------------------------|---|-----------------|
| J                                       | 2,34<br>±0,03  | 2,21<br>±0,13  | 0,20                       | 0,34<br>±0,06          | 1,8                      | ±0,30   | 2               |
| L                                       | 4,70<br>±0,050 | 5,11<br>±0,13  | 0,40                       | 0,34<br>±0,06          | 3,3                      | ±0,30   | 5               |
| M                                       | 9,40<br>±0,08  | 10,21<br>±0,24 | 0,75                       | 0,62<br>±0,13          | 6,4                      | ±0,30   | 10              |

**Materials**

Steel for solid hub pulleys; cast iron GG25 DIN 1691 for taper bush pulleys (PYB).

**Balancing**

UNI 4218 - ISO 1940 - VDI 2060  
Our PYB pulleys are statically balanced within the G. 6,3 degree.

**Materiaux**

Acier pour poulies moyeu plein; fonte GG25 DIN 1691 pour poulies moyeu amovible (PYB).

**Equilibrage**

UNI 4218 - ISO 1940 - VDI 2060  
Nos poulies PYB sont statiquement équilibrées entre le degré G. 6,3.

**Werkstoff**

Stahl für Poly - V vorgebohrte Scheiben; Grauguß für Poly-V Scheiben geeignet für montage mit Spannbuchse (PYB).

**Auswuchten**

UNI 4218 - ISO 1940 - VDI 2060  
Unsere PYB Scheiben sind statisch ausgewuchtet. Gütestufe G. 6,3.

**Materiales**

Acero por poleas con cubo solido; fundición GG25 DIN 1691 por poleas para casquillo conico (PYB).

**Equilibrado**

UNI 4218 - ISO 1940 - VDI 2060  
El grado de calidad del equilibrio statico de las poleas PYB es G. 6,3.

# DIMENSIONS

# DIMENSIONS

# ABMESSUNGEN

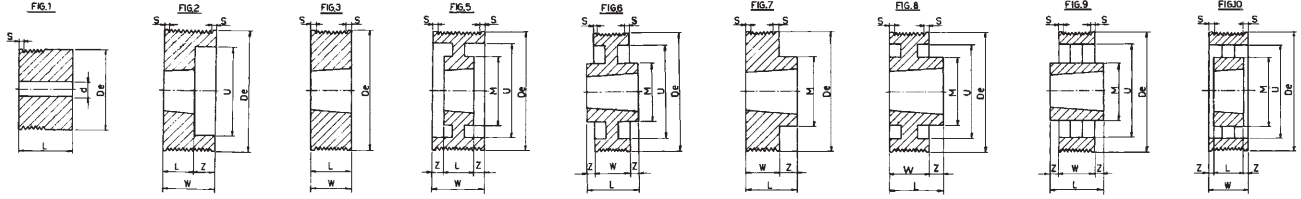
# DIMENSIONES

## SECTION J

## SECTION J

## PROFIL J

## SECCIÓN J



| De [mm] | Groove number | Taper Bush Type | Fig. | L [mm] | Z [mm] | M [mm] | U [mm] | d [mm] |
|---------|---------------|-----------------|------|--------|--------|--------|--------|--------|
| 20      | 4             | -               | 1    | 22,5   | -      | -      | -      | 5      |
|         | 8             | -               | 1    | 32     | -      | -      | -      | 5      |
|         | 12            | -               | 1    | 41,5   | -      | -      | -      | 5      |
|         | 16            | -               | 1    | 51     | -      | -      | -      | 5      |
|         | 20            | -               | 1    | 61     | -      | -      | -      | 5      |
| 25      | 4             | -               | 1    | 22,5   | -      | -      | -      | 5      |
|         | 8             | -               | 1    | 32     | -      | -      | -      | 5      |
|         | 12            | -               | 1    | 41,5   | -      | -      | -      | 5      |
|         | 16            | -               | 1    | 51     | -      | -      | -      | 5      |
|         | 20            | -               | 1    | 61     | -      | -      | -      | 5      |
| 30      | 4             | -               | 1    | 22,5   | -      | -      | -      | 9,5    |
|         | 8             | -               | 1    | 32     | -      | -      | -      | 9,5    |
|         | 12            | -               | 1    | 41,5   | -      | -      | -      | 9,5    |
|         | 16            | -               | 1    | 51     | -      | -      | -      | 9,5    |
|         | 20            | -               | 1    | 61     | -      | -      | -      | 9,5    |
| 35      | 4             | -               | 1    | 22,5   | -      | -      | -      | 9,5    |
|         | 8             | -               | 1    | 32     | -      | -      | -      | 9,5    |
|         | 12            | -               | 1    | 41,5   | -      | -      | -      | 9,5    |
|         | 16            | -               | 1    | 51     | -      | -      | -      | 9,5    |
|         | 20            | -               | 1    | 61     | -      | -      | -      | 9,5    |
| 40      | 4             | -               | 1    | 22,5   | -      | -      | -      | 12     |
|         | 8             | -               | 1    | 32     | -      | -      | -      | 12     |
|         | 12            | -               | 1    | 41,5   | -      | -      | -      | 12     |
|         | 16            | -               | 1    | 51     | -      | -      | -      | 12     |
|         | 20            | -               | 1    | 61     | -      | -      | -      | 12     |
| 45      | 4             | -               | 1    | 22,5   | -      | -      | -      | 12     |
|         | 8             | -               | 1    | 32     | -      | -      | -      | 12     |
|         | 12            | -               | 1    | 41,5   | -      | -      | -      | 12     |
|         | 16            | -               | 1    | 51     | -      | -      | -      | 12     |
|         | 20            | -               | 1    | 61     | -      | -      | -      | 12     |
| 50      | 4             | -               | 1    | 22,5   | -      | -      | -      | 12     |
|         | 8             | -               | 1    | 32     | -      | -      | -      | 12     |
|         | 12            | -               | 1    | 41,5   | -      | -      | -      | 12     |
|         | 16            | -               | 1    | 51     | -      | -      | -      | 12     |
|         | 20            | -               | 1    | 61     | -      | -      | -      | 12     |
| 56      | 4             | 1108            | 7    | 23     | 9,5    | 50     | -      | -      |
|         | 8             | 1108            | 3    | 23     | -      | -      | -      | -      |
|         | 12            | -               | 1    | 41,5   | -      | -      | -      | 12     |
|         | 16            | -               | 1    | 51     | -      | -      | -      | 12     |
|         | 20            | -               | 1    | 61     | -      | -      | -      | 12     |
| 60      | 4             | 1108            | 7    | 23     | 9,5    | 50     | -      | -      |
|         | 8             | 1108            | 3    | 23     | -      | -      | -      | -      |
|         | 12            | 1108            | 2    | 23     | 9,5    | -      | 45     | -      |
|         | 16            | -               | 1    | 51     | -      | -      | -      | 12     |
|         | 20            | -               | 1    | 61     | -      | -      | -      | 12     |
| 63      | 4             | 1108            | 7    | 23     | 9,5    | 50     | -      | -      |
|         | 8             | 1108            | 3    | 23     | -      | -      | -      | -      |
|         | 12            | 1108            | 2    | 23     | 9,5    | -      | 45     | -      |
|         | 16            | -               | 1    | 51     | -      | -      | -      | 12     |
|         | 20            | -               | 1    | 61     | -      | -      | -      | 12     |
| 67      | 4             | 1108            | 7    | 23     | 9,5    | 50     | -      | -      |
|         | 8             | 1108            | 3    | 23     | -      | -      | -      | -      |
|         | 12            | 1108            | 2    | 23     | 9,5    | -      | 51     | -      |
|         | 16            | -               | 1    | 51     | -      | -      | -      | 12     |
|         | 20            | -               | 1    | 61     | -      | -      | -      | 12     |

| De [mm] | Groove number | Taper Bush Type | Fig. | L [mm] | Z [mm] | M [mm] | U [mm] |
|---------|---------------|-----------------|------|--------|--------|--------|--------|
| 71      | 4             | 1108            | 7    | 23     | 9,5    | 60     | -      |
|         | 8             | 1108            | 3    | 23     | -      | -      | -      |
|         | 12            | 1108            | 2    | 23     | 9,5    | -      | 55     |
|         | 16            | 1215            | 3    | 42     | -      | -      | 55     |
|         | 20            | 1215            | 2    | 42     | 10     | -      | 55     |
| 75      | 4             | 1108            | 7    | 23     | 9,5    | 60     | -      |
|         | 8             | 1108            | 3    | 23     | -      | -      | -      |
|         | 12            | 1210            | 2    | 26     | 6,5    | -      | 59     |
|         | 16            | 1610            | 2    | 26     | 16     | -      | 59     |
|         | 20            | 1615            | 2    | 42     | 10     | -      | 59     |
| 80      | 4             | 1310            | 7    | 26     | 12,5   | 70     | -      |
|         | 8             | 1310            | 7    | 26     | 3      | 70     | -      |
|         | 12            | 1610            | 2    | 26     | 6,5    | -      | 64     |
|         | 16            | 1610            | 2    | 26     | 16     | -      | 64     |
|         | 20            | 1615            | 2    | 42     | 10     | -      | 64     |
| 85      | 4             | 1310            | 7    | 26     | 12,5   | 70     | -      |
|         | 8             | 1310            | 7    | 26     | 3      | 70     | -      |
|         | 12            | 1610            | 2    | 26     | 6,5    | -      | 69     |
|         | 16            | 1610            | 2    | 26     | 16     | -      | 69     |
|         | 20            | 1615            | 2    | 42     | 10     | -      | 69     |
| 90      | 4             | 1610            | 7    | 26     | 12,5   | 82     | -      |
|         | 8             | 1610            | 7    | 26     | 3      | 82     | -      |
|         | 12            | 1610            | 2    | 26     | 6,5    | -      | 74     |
|         | 16            | 1610            | 2    | 26     | 16     | -      | 74     |
|         | 20            | 1615            | 2    | 42     | 10     | -      | 74     |
| 95      | 4             | 1610            | 7    | 26     | 12,5   | 82     | -      |
|         | 8             | 1610            | 7    | 26     | 3      | 82     | -      |
|         | 12            | 1610            | 2    | 26     | 6,5    | -      | 79     |
|         | 16            | 1610            | 2    | 26     | 16     | -      | 79     |
|         | 20            | 1615            | 2    | 42     | 10     | -      | 79     |
| 100     | 4             | 1610            | 7    | 26     | 12,5   | 82     | -      |
|         | 8             | 1610            | 7    | 26     | 3      | 82     | -      |
|         | 12            | 1610            | 2    | 26     | 6,5    | -      | 82     |
|         | 16            | 1610            | 2    | 26     | 16     | -      | 82     |
|         | 20            | 1615            | 2    | 42     | 10     | -      | 82     |
| 106     | 4             | 1610            | 7    | 26     | 12,5   | 88     | -      |
|         | 8             | 1610            | 7    | 26     | 3      | 88     | -      |
|         | 12            | 1610            | 2    | 26     | 6,5    | -      | 88     |
|         | 16            | 1610            | 2    | 26     | 16     | -      | 88     |
|         | 20            | 1615            | 2    | 42     | 10     | -      | 88     |
| 112     | 4             | 1610            | 7    | 26     | 12,5   | 90     | -      |
|         | 8             | 1610            | 7    | 26     | 3      | 90     | -      |
|         | 12            | 1610            | 2    | 26     | 6,5    | -      | 94     |
|         | 16            | 1610            | 2    | 26     | 16     | -      | 94     |
|         | 20            | 1615            | 2    | 42     | 10     | -      | 94     |
| 118     | 4             | 1610            | 7    | 26     | 12,5   | 90     | -      |
|         | 8             | 1610            | 7    | 26     | 3      | 90     | -      |
|         | 12            | 2012            | 2    | 32     | 0,5    | -      | 98     |
|         | 16            | 2012            | 2    | 32     | 10     | -      | 98     |
|         | 20            | 2012            | 2    | 32     | 20     | -      | 98     |
| 125     | 4             | 1610            | 8    | 26     | 12,5   | 90     | 109    |
|         | 8             | 1610            | 8    | 26     | 3      | 90     | 109    |
|         | 12            | 2012            | 2    | 32     | 0,5    | -      | 105    |
|         | 16            | 2012            | 2    | 32     | 10     | -      | 105    |
|         | 20            | 2517            | 2    | 45     | 7      | -      | 105    |

| De [mm] | Groove number | Taper Bush Type | Fig. | L [mm] | Z [mm] | M [mm] | U [mm] |
|---------|---------------|-----------------|------|--------|--------|--------|--------|
| 132     | 4             | 1610            | 8    | 26     | 12,5   | 90     | 116    |
|         | 8             | 1610            | 8    | 26     | 3      | 90     | 116    |
|         | 12            | 2012            | 2    | 32     | 0,5    | -      | 112    |
|         | 16            | 2012            | 2    | 32     | 10     | -      | 112    |
|         | 20            | 2517            | 2    | 45     | 7      | -      | 112    |
| 140     | 4             | 1610            | 8    | 26     | 12,5   | 90     | 124    |
|         | 8             | 1610            | 8    | 26     | 3      | 90     | 124    |
|         | 12            | 2517            | 7    | 45     | 12,5   | 120    | -      |
|         | 16            | 2517            | 7    | 45     | 3      | 120    | -      |
|         | 20            | 2517            | 2    | 45     | 7      | -      | 124    |
| 160     | 4             | 2012            | 8    | 32     | 18,5   | 110    | 144    |
|         | 8             | 2012            | 8    | 32     | 9      | 110    | 144    |
|         | 12            | 2517            | 8    | 45     | 12,5   | 120    | 140    |
|         | 16            | 2517            | 8    | 45     | 3      | 120    | 140    |
|         | 20            | 2517            | 2    | 45     | 7      | -      | 140    |
| 180     | 4             | 2012            | 6    | 32     | 9,25   | 110    | 164    |
|         | 8             | 2012            | 6    | 32     | 4,5    | 110    | 164    |
|         | 12            | 2517            | 6    | 45     | 6,25   | 120    | 160    |
|         | 16            | 2517            | 6    | 45     | 1,5    | 120    | 160    |
|         | 20            | 2517            | 5    | 45     | 3,5    | 120    | 160    |
| 200     | 4             | 2012            | 6    | 32     | 9,25   | 110    | 185    |
|         | 8             | 2012            | 6    | 32     | 4,5    | 110    | 185    |
|         | 12            | 2517            | 6    | 45     | 6,25   | 120    | 180    |
|         | 16            | 2517            | 6    | 45     | 1,5    | 120    | 180    |
|         | 20            | 2517            | 5    | 45     | 3,5    | 120    | 180    |
| 224     | 4             | 2012            | 6    | 32     | 9,25   | 110    | 208    |
|         | 8             | 2012            | 6    | 32     | 4,5    | 110    | 208    |
|         | 12            | 2517            | 6    | 45     | 6,25   | 120    | 204    |
|         | 16            | 2517            | 6    | 45     | 1,5    | 120    | 204    |
|         | 20            | 2517            | 5    | 45     | 3,5    | 120    | 204    |
| 250     | 4             | 2012            | 9    | 32     | 9,25   | 110    | 234    |
|         | 8             | 2012            | 9    | 32     | 4,5    | 110    | 234    |
|         | 12            | 2517            | 6    | 45     | 6,25   | 120    | 230    |
|         | 16            | 2517            | 6    | 45     | 1,5    | 120    | 230    |
|         | 20            | 2517            | 5    | 45     | 3,5    | 120    | 230    |
| 280     | 4             | 2012            | 9    | 32     | 9,25   | 110    | 264    |
|         | 8             | 2012            | 9    | 32     | 4,5    | 110    | 264    |
|         | 12            | 2517            | 9    | 45     | 6,25   | 120    | 260    |
|         | 16            | 2517            | 9    | 45     | 1,5    | 120    | 260    |
|         | 20            | 2517            | 10   | 45     | 3,5    | 120    | 260    |
| 315     | 4             | 2012            | 9    | 32     | 9,25   | 110    | 299    |
|         | 8             | 2012            | 9    | 32     | 4,5    | 110    | 299    |
|         | 12            | 2517            | 9    | 45     | 6,25   | 120    | 295    |
|         | 16            | 2517            | 9    | 45     | 1,5    | 120    | 295    |
|         | 20            | 2517            | 10   | 45     | 3,5    | 120    | 295    |
| 355     | 4             | 2517            | 9    | 45     | 15,7   | 120    | 339    |
|         | 8             | 2517            | 9    | 45     | 11     | 120    | 339    |
|         | 12            | 2517            | 9    | 45     | 6,25   | 120    | 335    |
|         | 16            | 3020            | 9    | 52     | 5      | 146    | 335    |
|         | 20            | 3020            | 10   | 52     | -      | 146    | 335    |
| 400     | 4             | 2517            | 9    | 45     | 15,75  | 120    | 380    |
|         | 8             | 2517            | 9    | 45     | 11     | 120    | 380    |
|         | 12            | 2517            | 9    | 45     | 6,25   | 120    | 380    |
|         | 16            | 3020            | 9    | 52     | 5      | 146    | 380    |
|         | 20            | 3020            | 10   | 52     | -      | 146    | 380    |

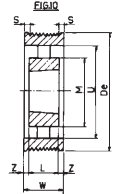
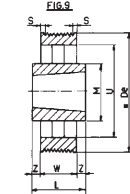
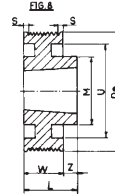
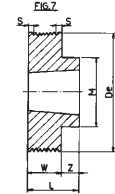
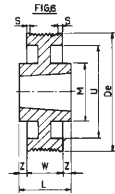
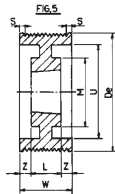
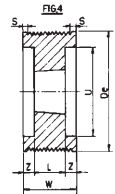
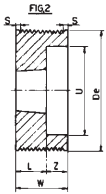
| Groove number | 4    | 8    | 12   | 16   | 20   |
|---------------|------|------|------|------|------|
| W [mm]        | 13,5 | 23   | 32,5 | 42   | 52   |
| S [mm]        | 3,24 | 3,31 | 3,38 | 3,45 | 3,77 |

SECTION L

SECTION L

PROFIL L

SECCIÓN L



| De [mm] | Groove number | Taper Bush Type | Fig. | L [mm] | Z [mm] | U [mm] |
|---------|---------------|-----------------|------|--------|--------|--------|
| 75      | 6             | 1210            | 2    | 26     | 12,5   | 56     |
|         | 8             | 1210            | 2    | 26     | 22     | 56     |
|         | 10            | 1215            | 2    | 42     | 15     | 56     |
|         | 12            | 1215            | 2    | 42     | 25     | 56     |
| 80      | 6             | 1210            | 2    | 26     | 12,5   | 56     |
|         | 8             | 1210            | 2    | 26     | 22     | 56     |
|         | 10            | 1215            | 2    | 42     | 15     | 56     |
|         | 12            | 1215            | 2    | 42     | 25     | 56     |
| 85      | 6             | 1210            | 2    | 26     | 12,5   | 61     |
|         | 8             | 1210            | 2    | 26     | 22     | 61     |
|         | 10            | 1215            | 2    | 42     | 15     | 61     |
|         | 12            | 1215            | 2    | 42     | 25     | 61     |
|         | 16            | 1215            | 4    | 42     | 22     | 61     |
|         | 16            | 1215            | 4    | 42     | 22     | 61     |
| 90      | 6             | 1210            | 2    | 26     | 12,5   | 66     |
|         | 8             | 1210            | 2    | 26     | 22     | 66     |
|         | 10            | 1215            | 2    | 42     | 15     | 66     |
|         | 12            | 1215            | 2    | 42     | 25     | 66     |
|         | 16            | 1215            | 4    | 42     | 22     | 66     |
|         | 16            | 1215            | 4    | 42     | 22     | 66     |
| 95      | 6             | 1210            | 2    | 26     | 12,5   | 71     |
|         | 8             | 1210            | 2    | 26     | 22     | 71     |
|         | 10            | 1215            | 2    | 42     | 15     | 71     |
|         | 12            | 1215            | 2    | 42     | 25     | 71     |
|         | 16            | 1215            | 4    | 42     | 22     | 71     |
|         | 16            | 1215            | 4    | 42     | 22     | 71     |
| 100     | 6             | 1610            | 2    | 26     | 12,5   | 76     |
|         | 8             | 1610            | 2    | 26     | 22     | 76     |
|         | 10            | 2012            | 2    | 32     | 25     | 79     |
|         | 12            | 2012            | 2    | 32     | 35     | 79     |
|         | 16            | 2012            | 4    | 32     | 27     | 79     |
|         | 16            | 2012            | 4    | 32     | 27     | 79     |
| 106     | 6             | 1610            | 2    | 26     | 12,5   | 82     |
|         | 8             | 1610            | 2    | 26     | 22     | 82     |
|         | 10            | 2012            | 2    | 32     | 25     | 82     |
|         | 12            | 2012            | 2    | 32     | 35     | 82     |
|         | 16            | 2012            | 4    | 32     | 27     | 82     |
|         | 16            | 2012            | 4    | 32     | 27     | 82     |
| 112     | 6             | 1610            | 2    | 26     | 12,5   | 88     |
|         | 8             | 1610            | 2    | 26     | 22     | 88     |
|         | 10            | 2012            | 2    | 32     | 25     | 88     |
|         | 12            | 2012            | 2    | 32     | 35     | 88     |
|         | 16            | 2012            | 4    | 32     | 27     | 88     |
|         | 16            | 2012            | 4    | 32     | 27     | 88     |
| 118     | 6             | 2012            | 2    | 32     | 6,5    | 94     |
|         | 8             | 2012            | 2    | 32     | 16     | 94     |
|         | 10            | 2517            | 4    | 45     | 6      | 97     |
|         | 12            | 2517            | 4    | 45     | 11     | 97     |
|         | 16            | 2517            | 4    | 45     | 20,5   | 97     |
|         | 20            | 2517            | 4    | 45     | 30     | 97     |
| 125     | 6             | 2012            | 2    | 32     | 6,5    | 101    |
|         | 8             | 2012            | 2    | 32     | 16     | 101    |
|         | 10            | 2517            | 4    | 45     | 6      | 101    |
|         | 12            | 2517            | 4    | 45     | 11     | 101    |
|         | 16            | 2517            | 4    | 45     | 20,5   | 101    |
|         | 20            | 2517            | 4    | 45     | 30     | 101    |
| 132     | 6             | 2012            | 2    | 32     | 6,5    | 108    |
|         | 8             | 2012            | 2    | 32     | 16     | 108    |
|         | 10            | 2517            | 4    | 45     | 6      | 108    |
|         | 12            | 2517            | 4    | 45     | 11     | 108    |
|         | 16            | 2517            | 4    | 45     | 20,5   | 108    |
|         | 20            | 2517            | 4    | 45     | 30     | 108    |

| De [mm] | Groove number | Taper Bush Type | Fig. | L [mm] | Z [mm] | M [mm] | U [mm] |
|---------|---------------|-----------------|------|--------|--------|--------|--------|
| 140     | 6             | 2517            | 7    | 45     | 6,5    | 120    | -      |
|         | 8             | 2517            | 2    | 45     | 3      | -      | 116    |
|         | 10            | 2517            | 4    | 45     | 6      | -      | 116    |
|         | 12            | 2517            | 4    | 45     | 11     | -      | 116    |
|         | 16            | 2517            | 4    | 45     | 20,5   | -      | 116    |
|         | 20            | 3020            | 4    | 52     | 26,5   | -      | 116    |
| 150     | 6             | 2517            | 7    | 45     | 6,5    | 120    | -      |
|         | 8             | 2517            | 2    | 45     | 3      | -      | 126    |
|         | 10            | 2517            | 4    | 45     | 6      | -      | 126    |
|         | 12            | 2517            | 4    | 45     | 11     | -      | 126    |
|         | 16            | 2517            | 4    | 45     | 20,5   | -      | 126    |
|         | 20            | 3020            | 4    | 52     | 26,5   | -      | 126    |
| 160     | 6             | 2517            | 7    | 45     | 6,5    | 120    | -      |
|         | 8             | 2517            | 2    | 45     | 3      | -      | 136    |
|         | 10            | 2517            | 4    | 45     | 6      | -      | 136    |
|         | 12            | 2517            | 4    | 45     | 11     | -      | 136    |
|         | 16            | 3020            | 4    | 52     | 17     | -      | 136    |
|         | 20            | 3020            | 4    | 52     | 26,5   | -      | 136    |
| 170     | 6             | 2517            | 8    | 45     | 6,5    | 120    | 146    |
|         | 8             | 2517            | 2    | 45     | 3      | -      | 146    |
|         | 10            | 2517            | 4    | 45     | 6      | -      | 146    |
|         | 12            | 2517            | 4    | 45     | 11     | -      | 146    |
|         | 16            | 3020            | 4    | 52     | 17     | -      | 146    |
|         | 20            | 3020            | 4    | 52     | 26,5   | -      | 146    |
| 180     | 6             | 2517            | 6    | 45     | 3,25   | 120    | 156    |
|         | 8             | 2517            | 5    | 45     | 1,5    | 120    | 156    |
|         | 10            | 2517            | 5    | 45     | 6      | 120    | 156    |
|         | 12            | 2517            | 5    | 45     | 11     | 120    | 156    |
|         | 16            | 3020            | 4    | 52     | 17     | -      | 156    |
|         | 20            | 3020            | 4    | 52     | 26,5   | -      | 156    |
| 190     | 6             | 2517            | 6    | 45     | 3,25   | 120    | 166    |
|         | 8             | 2517            | 5    | 45     | 1,5    | 120    | 166    |
|         | 10            | 2517            | 5    | 45     | 6      | 120    | 166    |
|         | 12            | 2517            | 5    | 45     | 11     | 120    | 166    |
|         | 16            | 3020            | 5    | 52     | 17     | 146    | 166    |
|         | 20            | 3020            | 5    | 52     | 26,5   | 146    | 166    |
| 200     | 6             | 2517            | 6    | 45     | 3,25   | 120    | 176    |
|         | 8             | 2517            | 5    | 45     | 1,5    | 120    | 176    |
|         | 10            | 3020            | 5    | 52     | 2,5    | 146    | 176    |
|         | 12            | 3020            | 5    | 52     | 7,5    | 146    | 176    |
|         | 16            | 3020            | 5    | 52     | 17     | 146    | 176    |
|         | 20            | 3535            | 4    | 89     | 8      | -      | 176    |
| 212     | 6             | 2517            | 6    | 45     | 3,25   | 120    | 188    |
|         | 8             | 2517            | 5    | 45     | 1,5    | 120    | 188    |
|         | 10            | 3020            | 5    | 52     | 2,5    | 146    | 188    |
|         | 12            | 3020            | 5    | 52     | 7,5    | 146    | 188    |
|         | 16            | 3020            | 5    | 52     | 17     | 146    | 188    |
|         | 20            | 3535            | 4    | 89     | 8      | -      | 188    |
| 224     | 6             | 2517            | 6    | 45     | 3,25   | 120    | 202    |
|         | 8             | 2517            | 5    | 45     | 1,5    | 120    | 202    |
|         | 10            | 3020            | 5    | 52     | 2,5    | 146    | 202    |
|         | 12            | 3020            | 5    | 52     | 7,5    | 146    | 202    |
|         | 16            | 3020            | 5    | 52     | 17     | 146    | 202    |
|         | 20            | 3535            | 5    | 89     | 8      | 178    | 202    |
| 236     | 6             | 2517            | 6    | 45     | 3,25   | 120    | 214    |
|         | 8             | 2517            | 5    | 45     | 1,5    | 120    | 214    |
|         | 10            | 3020            | 5    | 52     | 2,5    | 146    | 214    |
|         | 12            | 3020            | 5    | 52     | 7,5    | 146    | 214    |
|         | 16            | 3020            | 5    | 52     | 17     | 146    | 214    |
|         | 20            | 3535            | 5    | 89     | 8      | 178    | 214    |

| De [mm] | Groove number | Taper Bush Type | Fig. | L [mm] | Z [mm] | M [mm] | U [mm] |
|---------|---------------|-----------------|------|--------|--------|--------|--------|
| 250     | 6             | 2517            | 9    | 45     | 3,25   | 120    | 228    |
|         | 8             | 2517            | 5    | 45     | 1,5    | 120    | 228    |
|         | 10            | 3020            | 5    | 52     | 2,5    | 146    | 228    |
|         | 12            | 3020            | 5    | 52     | 7,5    | 146    | 228    |
|         | 16            | 3020            | 5    | 52     | 17     | 146    | 228    |
|         | 20            | 3535            | 5    | 89     | 8      | 178    | 226    |
| 280     | 6             | 2517            | 6    | 45     | 3,25   | 120    | 256    |
|         | 8             | 3020            | 6    | 52     | 2      | 146    | 256    |
|         | 10            | 3020            | 5    | 52     | 2,5    | 146    | 256    |
|         | 12            | 3020            | 5    | 52     | 7,5    | 146    | 256    |
|         | 16            | 3535            | 6    | 89     | 1,5    | 178    | 256    |
|         | 20            | 3535            | 5    | 89     | 8      | 178    | 256    |
| 315     | 6             | 2517            | 9    | 45     | 3,25   | 120    | 285    |
|         | 8             | 3020            | 9    | 52     | 2      | 146    | 285    |
|         | 10            | 3535            | 6    | 89     | 16     | 178    | 285    |
|         | 12            | 3535            | 6    | 89     | 11     | 178    | 285    |
|         | 16            | 3535            | 6    | 89     | 1,5    | 178    | 285    |
|         | 20            | 4040            | 5    | 102    | 1,5    | 215    | 285    |
| 355     | 6             | 3020            | 9    | 52     | 6,75   | 146    | 325    |
|         | 8             | 3020            | 9    | 52     | 2      | 146    | 325    |
|         | 10            | 3535            | 9    | 89     | 16     | 178    | 325    |
|         | 12            | 3535            | 9    | 89     | 11     | 178    | 325    |
|         | 16            | 3535            | 9    | 89     | 1,5    | 178    | 325    |
|         | 20            | 4040            | 5    | 102    | 1,5    | 215    | 325    |
| 400     | 6             | 3020            | 9    | 52     | 6,75   | 146    | 370    |
|         | 8             | 3020            | 9    | 52     | 2      | 146    | 370    |
|         | 10            | 3535            | 9    | 89     | 16     | 178    | 370    |
|         | 12            | 3535            | 9    | 89     | 11     | 178    | 370    |
|         | 16            | 3535            | 9    | 89     | 1,5    | 178    | 370    |
|         | 20            | 4040            | 10   | 102    | 1,5    | 215    | 370    |
| 450     | 6             | 3020            | 9    | 52     | 6,75   | 146    | 420    |
|         | 8             | 3020            | 9    | 52     | 2      | 146    | 420    |
|         | 10            | 3535            | 9    | 89     | 16     | 178    | 420    |
|         | 12            | 3535            | 9    | 89     | 11     | 178    | 420    |
|         | 16            | 3535            | 9    | 89     | 1,5    | 178    | 420    |
|         | 20            | 4040            | 9    | 102    | 1,5    | 215    | 420    |
| 500     | 6             | 3020            | 9    | 52     | 6,75   | 146    | 470    |
|         | 8             | 3020            | 9    | 52     | 2      | 146    | 470    |
|         | 10            | 3535            | 9    | 89     | 16     | 178    | 470    |
|         | 12            | 3535            | 9    | 89     | 11     | 178    | 470    |
|         | 16            | 3535            | 9    | 89     | 1,5    | 178    | 470    |
|         | 20            | 5050            | 9    | 127    | 11     | 267    | 470    |
| 630     | 6             | 3020            | 9    | 52     | 6,75   | 146    | 600    |
|         | 8             | 3020            | 9    | 52     | 2      | 146    | 600    |
|         | 10            | 3535            | 9    | 89     | 16     | 178    | 600    |
|         | 12            | 3535            | 9    | 89     | 11     | 178    | 600    |
|         | 16            | 4040            | 9    | 102    | 8      | 215    | 600    |
|         | 20            | 5050            | 9    | 127    | 11     | 267    | 600    |
| 800     | 6             | 3535            | 9    | 89     | 25,2   | 178    | 770    |
|         | 8             | 3535            | 9    | 89     | 20,5   | 178    | 770    |
|         | 10            | 4040            | 9    | 102    | 22,5   | 215    | 770    |
|         | 12            | 4040            | 9    | 102    | 17,5   | 215    | 770    |
|         | 16            | 5050            | 9    | 127    | 20,5   | 267    | 770    |
|         | 20            | 5050            | 9    | 127    | 11     | 267    | 770    |

| Groove number | 6    | 8    | 10   | 12   | 16   | 20   |
|---------------|------|------|------|------|------|------|
| W [mm]        | 38,5 | 48   | 57   | 67   | 86   | 105  |
| S [mm]        | 7,50 | 7,55 | 7,35 | 7,65 | 7,75 | 7,85 |



## SER-SIT® TAPER LOCK BUSHING

SER-SIT® taper lock bush is designed to give the following:

- 1) perfect assembly;
- 2) rapid dismantling of the pulley and other transmission equipment;
- 3) no special tools requirement except hexagonal key.

The large range of finished bores available ensures that an immediate assembly can be made thus avoiding costly factory down-time.

The bushes are machined with keyways in accordance with UNI and DIN specifications. This is in addition to clamping screws which, in many cases, are sufficient to meet the required torque.

Fastening by SER-SIT® bushes allows the removal of any clearance between hub and bore so that fretting corrosion is positively eliminated. SER-SIT® bushes are interchangeable with all similar types sold throughout the world.

## MOYEU AMOVIBLE SER-SIT®

Les moyeux amovibles SER-SIT® permettent un montage technique parfait et un démontage rapide des poulies (ainsi que de nombreux organes de transmission) à l'aide uniquement d'une clef hexagonale. La gamme étendue des alésages finis disponibles permet un montage immédiat et économique.

Les moyeux amovibles sont prévus avec rainures de clavets aux normes DIN et UNI; pour de faibles puissances le serrage du moyeu sur l'arbre est suffisant pour transmettre le couple. Le montage à l'aide des moyeux amovibles SER-SIT® permet d'éliminer le jeu entre l'arbre et l'alésage, ce qui évite la formation de rouille de contact (fretting corrosion).

Les moyeux amovibles SER-SIT® sont interchangeables avec tous les types de moyeux amovibles analogues répandus dans le monde entier.

## SER-SIT® SPANNBUCHSEN

SER-SIT® Spannbuchsen sind für folgende Eigenschaften entwickelt:

- 1) Perfekte Montage;
- 2) Schnelles Entfernen der Scheiben und anderer Antriebselemente;
- 3) Erfordern kein Spezialwerkzeug, außer einem Imbus-Schlüssel.

Die breite Herstellungspalette der verfügbaren Bohrungen stellt sicher, daß eine sofortige Montage erfolgen kann, hierdurch werden kostspielige Maschinenstandzeiten vermieden. Die Buchsen sind gemäß UNI und DIN Normen mit Paßfedernuten gefertigt, zusätzlich zu den Klemmschrauben, die in vielen Fällen ausreichend sind, um die geforderte Spannung zu erreichen.

SER-SIT® Spannbuchsen können in beliebiger Position auf der Welle montiert werden, so daß Passungsrost weitgehend ausgeschlossen wird.

SER-SIT®-Buchsen sind austauschbar mit allen ähnlichen marktgängigen Typen.

## CASQUILLO CONICO SER-SIT®

Los casquillos cónicos SER-SIT® permiten un montaje técnicamente perfecto y un desmontaje de la polea (o otros elementos de transmisión) en un tiempo muy corto y sin necesidad de otro utensilio que una llave hexagonal. La amplia gama de casquillos con el taladro terminado disponibles asegura un montaje inmediato sin esperar la mecanización en taller externo o interno con su correspondiente costo.

Los casquillos están terminados en el interior para la chaveta correspondiente según normas DIN y UNI, aunque en muchos casos basta la presión ejercida al apretar los tornillos para transmitir el par requerido.

La fijación mediante casquillo cónico SER-SIT® permite eliminar cualquier juego entre el eje y el taladro de modo que evita definitivamente la formación del exido de contacto (fretting corrosion).

El casquillo cónico SER-SIT® es intercambiable con los tipos de casquillos análogos difundidos por todo el mundo.



| type<br>type<br>Typ<br>tipo | Diameter of the bore<br>Diamètre des alésage<br>Bohrungsdurchmesser<br>Diámetro del agujero | Bush - Moyeu<br>Buchse - Casquillo                                 |   | Screws - Vis<br>Schrauben - Tornillos |           |  |  |      |
|-----------------------------|---|--|---|---------------------------------------|-----------|--|--|------|
|                             |   | length<br>longeur<br>Länge<br>longitud                             | max.<br>diameter<br>max.<br>diametre<br>max.<br>Durchmesser<br>max.<br>diámetro | n°                                    | withworth | length<br>longeur<br>Länge<br>longitud | set screw<br>wrench type<br>clef hexagonale<br>type<br>Imbus-<br>Schlüssel Typ<br>llave exagonal<br>tipo | Ms   |
|                             |   | [mm]   | [mm]  |                                       |           | [mm]                                   |  | [Nm] |
| 1008 (25.20)                | mm<br>inches  | 9 10 11 12 14 15 16 18 19 20 22 <b>24*</b> <b>25*</b>              | 22,3 35   | 2                                     | 1/4       | 13                                     | 3  | 5,5  |
| 1108 (28.20)                | mm<br>inches  | 9 10 11 12 14 15 16 17 18 19 20 22 24 25 26 <b>27 28*</b>          | 22,3 38   | 2                                     | 1/4       | 13                                     | 3  | 5,5  |
| 1210 (30.25)                | mm<br>inches  | 11 12 14 15 16 18 19 20 22 24 25 26 28 <b>30 32</b>                | 25,4 47   | 2                                     | 3/8       | 16                                     | 5  | 20   |
| 1215 (30.40)                | mm<br>inches  | 12 14 15 16 18 19 20 22 24 25 26 28 <b>30 32</b>                   | 38,1 47   | 2                                     | 3/8       | 16                                     | 5  | 20   |
| 1310 (35.25)                | mm<br>inches  | 12 14 16 18 19 20 22 24 25 28 30 32 <b>35*</b>                     | 25,4 52   | 2                                     | 3/8       | 16                                     | 5  | 20   |
| 1610 (40.25)                | mm<br>inches  | 12 14 15 16 18 19 20 22 24 25 26 28 30 32 35 38 <b>40 42</b>       | 25,4 57   | 2                                     | 3/8       | 16                                     | 5  | 20   |
| 1615 (40.40)                | mm<br>inches  | 12 14 15 16 18 19 20 22 24 25 26 28 30 32 35 38 <b>40 42*</b>      | 38,1 57   | 2                                     | 3/8       | 16                                     | 5  | 20   |
| 2012 (50.30)                | mm<br>inches  | 14 15 16 18 19 20 22 24 25 26 28 30 32 35 38 40 42 45 48 <b>50</b> | 31,8 70   | 2                                     | 7/16      | 22                                     | 5  | 20   |
| 2517 (65.45)                | mm<br>inches  | 16 18 19 20 22 24 25 28 30 32 35 38 40 42 45 48 50 55 <b>60 65</b> | 44,5 85   | 2                                     | 1/2       | 25                                     | 6  | 50   |
| 3020 (75.50)                | mm<br>inches  | 22 25 28 30 32 35 38 40 42 45 48 50 55 57 60 65 70 <b>75</b>       | 50,8 108  | 2                                     | 5/8       | 32                                     | 8  | 90   |
| 3030 (75.75)                | mm<br>inches  | 25 28 30 32 35 38 40 42 45 47 48 50 55 60 65 70 <b>75</b>          | 76,2 108  | 2                                     | 5/8       | 32                                     | 8  | 90   |
| 3535 (90.90)                | mm<br>inches  | 25 28 30 32 35 38 40 42 45 48 50 55 60 65 70 75 80 85 90           | 88,9 127  | 3                                     | 1/2       | 38                                     | 10   | 115  |
| 4040 (100.100)              | mm<br>inches  | 40 42 45 50 55 60 65 70 75 80 85 90 95 100                         | 101,6 146   | 3                                     | 5/8       | 44                                     | 14   | 170  |
| 4545 (115.115)              | mm<br>inches  | 55 60 65 70 75 80 85 90 95 100 105 110                             | 114,3 162   | 3                                     | 3/4       | 51                                     | 14   | 195  |
| 5050 (125.125)              | mm<br>inches  | 50 60 65 70 75 80 85 90 95 100 110 115 120 125                     | 127 178   | 3                                     | 7/8       | 57                                     | 17   | 275  |

The first group of numbers indicates maximum bore, the second conventional length in mm.

Bore diameters in bold type are made in steel instead of cast iron.

Ms = screw tightening torque

Le premier groupe de chiffres indique l'alésage maxi, le deuxième la longueur conventionnelle en mm.

Les diamètres des alésages imprimés en gras sont construits en acier, les autres types normalment fournis en fonte

Ms=couple de serrage des vis

In der ersten Spalte wird die max. Bohrung, in der zweiten Spalte die übliche Länge angegeben.

Die fettgedruckten Bohrungsdurchmesser bezeichnen die Stahlbuchsen.

Ms = Festzieh-Drehmoment der Schrauben

El primer grupo de cifras indica el agujero máximo y el segundo la longitud convencional en mm.

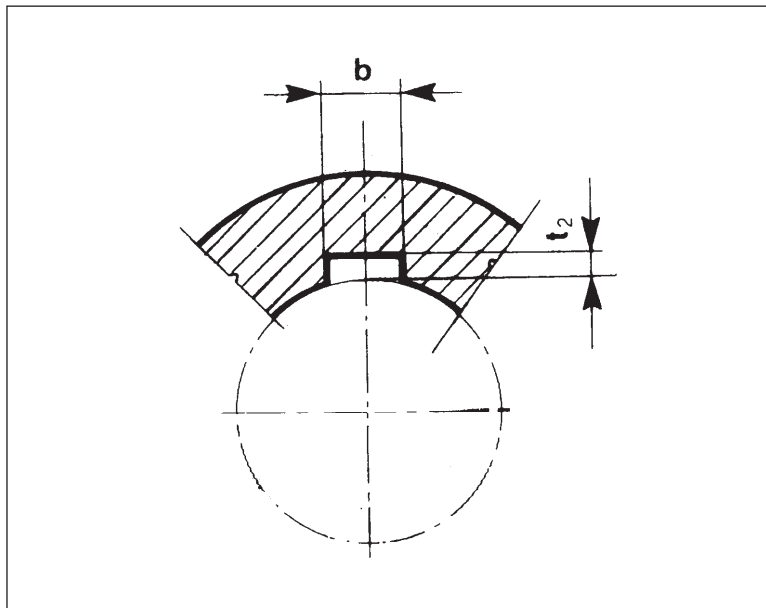
Los diámetros de agujero indicados en negrita indica los casquillos fabricados en acero, siendo normalmente los otros suministrados en fundición.

Ms = par de apriete del tornillo

| Keyway, Rainures, Paßfedernut, Alojamiento chaveta en buje:<br><b>UNI 6604-69 / DIN 6885</b> |           |                        |
|--|-----------|------------------------|
| bore diameter<br>alésage<br>Bohrung<br>bujie<br>[mm]   | b<br>[mm] | t <sub>2</sub><br>[mm] |
| 10÷12  | 4         | 1,8                    |
| 13÷17  | 5         | 2,3                    |
| 18÷22  | 6         | 2,8                    |
| 23÷30  | 8         | 3,3                    |
| 31÷38  | 10        | 3,3                    |
| 39÷44  | 12        | 3,3                    |
| 45÷50  | 14        | 3,8                    |
| 51÷58  | 16        | 4,3                    |
| 59÷65  | 18        | 4,4                    |
| 66÷75  | 20        | 4,9                    |
| 76÷85  | 22        | 5,4                    |
| 86÷95  | 25        | 5,4                    |
| 96÷110   | 28        | 6,4                    |
| 111÷130  | 32        | 7,4                    |

| Reduced keyway only when the undermentioned bores are the maximum bores and only in the bushing types shown in table.<br>Rainures réduites pour les alésages maxi. uniquement pour moyeux ci-dessous.<br>Reduzierte Paßfedernut nur anwendbar bei max. Bohrungsdurchmesser und bei den unten genannten Buchsentyten.<br>Alojamiento chaveta reducida solo en caso en que el taladro indicados sea el agujero máximo, y solo en los casquillos subballados. |  |           |                        |
|--|--|-----------|------------------------|
| bore diameter<br>alésage<br>Bohrung<br>bujie<br>[mm]   | bushing type<br>moyeu type<br>Buchsentype<br>tipo de casquillo | b<br>[mm] | t <sub>2</sub><br>[mm] |
| 28   | 1108   | 8         | 2,3                    |
| 32   | 1210 - 1215  | 10        | 2,3                    |
| 40/42  | 1610 - 1615  | 12        | 2,3                    |





#### Assembly and dismantling of SER-SIT® conical bushing

- Before fitting the bushing, carefully clean the bore and conical parts.
- Fit the bushing into the pulley, taking care to let the threaded half-holes of the pulley coincide with the unthreaded holes of the bushing.
- Hand tighten the screws.
- Fit the pulley to the hub after carefully cleaning it. Position it and tighten the screws alternately.
- Dismantling: remove screws and replace one screw in the jacking hole provided and tighten until hub is released.

NOTE - Ensure that the key does not bottom in the keyway. Clearance is recommended in the keyway bottom.

#### Montage et démontage des moyeux amovibles SER-SIT®

- Avant de placer le moyeu amovible dans la poulie, nettoyer soigneusement son logement et l'alésage.
- Placer le moyeu amovible dans la poulie, en faisant attention de faire coïncider les demi-alésages filetés de la poulie, avec les demi-alésages non filetés du moyeu amovible.
- Engager les vis à la main sans les serrer.
- Présenter le tout sur l'arbre, après l'avoir nettoyé soigneusement, mettre en position et serrer les vis alternativement.
- Pour démonter: Retirer les vis et engager l'une d'elles dans l'alésage libre en vissant à fond jusqu'à déblocage du moyeu.

N.B. - Le sommet de la clavette ne doit pas être en contact avec le fond de son logement dans le moyeu - vérifier qu'il subsiste un jeu.

#### Montage und Demontage der SER-SIT® Spannbuchsen

- Von der Montage der Buchse sind die Bohrungen und die konischen Teile sorgfältig zu reinigen.
- Die Buchse in die Scheibe einsetzen und die geschnittenen Halbbohrungen der Scheibe mit den ungeschnittenen Halbbohrungen der Buchse zusammenfallen lassen.
- Die Schrauben mit der Hand anziehen.
- Nach sorgfältiger Reinigung setzen Sie die Nabe der Scheibe auf die Welle. Richten Sie die Scheibe aus und befestigen Sie die Schrauben gleichmäßig.
- Demontieren Sie die Schrauben, setzen Sie eine Schraube in das vorhandene Gewinde der Abziehvorrichtung ein, und drehen Sie die Schraube bis die Scheibe sich löst.

ANMERKUNG: Stellen Sie sicher, daß die Schraube nicht bis zum Ende des Sachgewindeloches vordringt.

#### Montaje y desmontaje del casquillo cónico SER-SIT®

- Antes de colocar el casquillo cónico en la pulea limpiar cuidadosamente los alojamientos.
- Colocar el casquillo en la pulea, haciendo coincidir el medio taladro roscado de la pulea con el medio taladro sin roscado del casquillo.
- Colocar los tornillos a mano sin apretarlos.
- Presentar el conjunto sobre el eje, después de haberlo limpiado, colocarlo en posición y apretar los tornillos alternativamente.
- Para desmontar: sacar los tornillos y atornillar uno de ellos en los roscados libres, roscando a fondo hasta el desbloqueo del casquillo.

NOTA - El dorso de la chaveta no debe estar en contacto con el fondo de su alojamiento en el casquillo. Verificar que exista un juego.